

2023年1月吉日

お客様各位

アイジー工業株式会社
山形県東根市蟹沢上縄目 1816-12
TEL 0237(43)1810



耐火ヴァンド RZ75 新規認定番号取得のご案内

拝啓 貴社ますますご清栄のこととお喜び申し上げます。日頃はアイジー商品をご愛顧いただき厚く御礼申し上げます。

この度、耐火ヴァンド RZ75 のよこ張り 1 時間耐火構造認定番号の更新を行いました。これにより、新しい認定番号に切り替えて運用してまいりますので、注意事項を下記の通りご案内申し上げます。

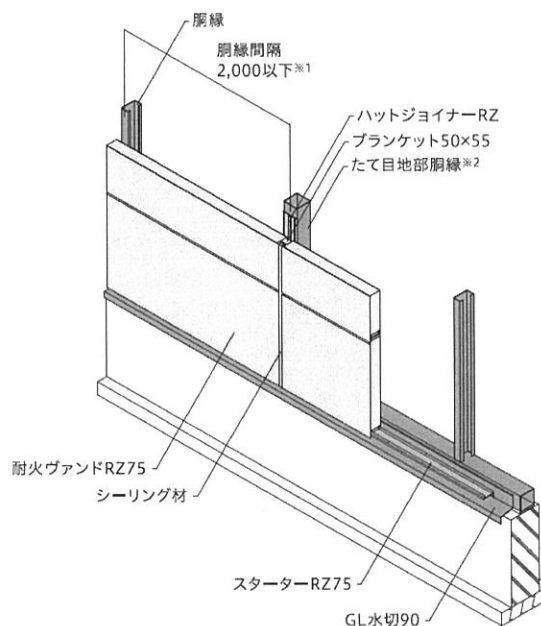
今後も、新たな機能性とデザイン性の高い商品を提案してまいりますので、アイジー商品により一層のご愛顧賜りますよう、何卒よろしくお願い申し上げます。

敬具

記

1. 新規取得認定

- ・ 認定番号 FP060NE-0162-2
- ・ 対象商品 耐火ヴァンド RZ75
- ・ 仕様 鉄骨下地
張り方向 よこ張り
胴縁間隔 2,000mm 以下
パネル単体
- ・ かん合目地部シーリングの横幅制限長さを変更しております。
- ・ 耐火ヴァンド RZ75 自体の商品仕様変更はありません。



2. 注意事項

この度の認定番号更新に伴い、従来の耐火ヴァンド RZ75 よこ張りの 1 時間耐火構造認定番号「FP060NE-0162-1」は、今後の建築確認申請でご使用いただけません。今後は「FP060NE-0162-2」のご使用をお願い申し上げます。

詳細につきましては、最寄りの営業所または担当営業へお問い合わせください。

以上